

Owijanie poziome

TEZAURUS OP1050 Tyre



Owijarka półautomatyczna do szybkiego pakowania opon w folię stretch

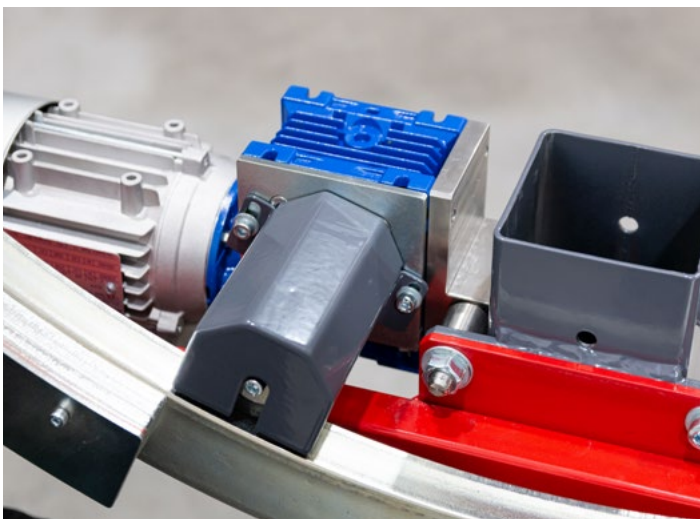
Wyjątkowy pomocnik przy pakowaniu opon w folię stretch.

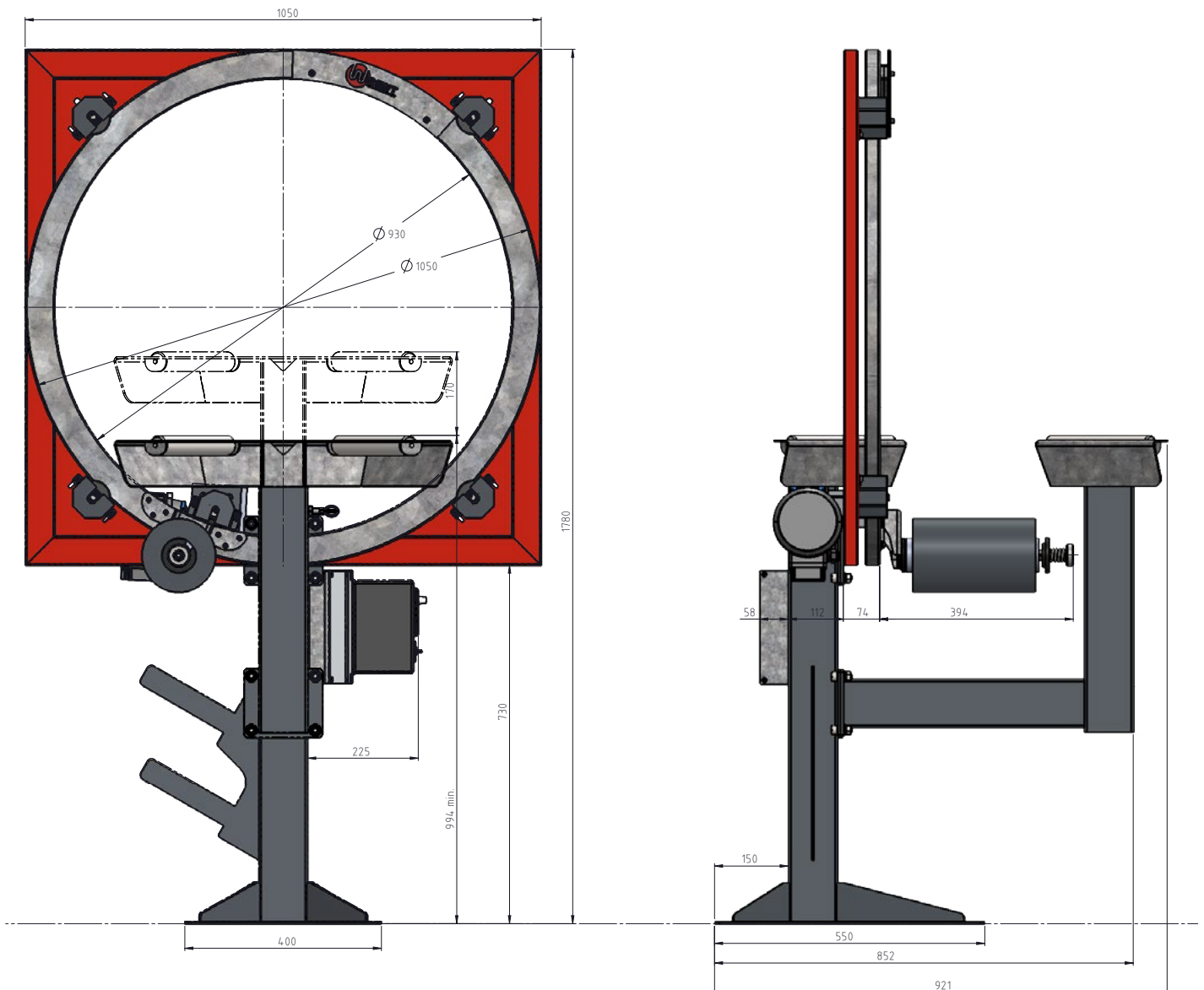
OP1050 Tyre to zmotoryzowana owijarka do pakowania w folię stretch, która zapewnia skuteczne łączenie opon w pary i ich ochronę przed kurzem i wilgocią. Dzięki OP1050 Tyre pakowanie opon będzie szybsze i bardziej wydajne. Dzięki OP1050 Tyre opakowanie z folii stretch staje się bardziej ekonomiczne i estetyczne.

OP1050 Tyre to zmotoryzowany model owijarki dedykowany do pakowania opon. Sprawdź także podstawową wersję: model OP1050 oraz zmotoryzowany model OP1050M.

Główne zalety

- Łatwa i bezpieczna obsługa
- Wygodny sterownik nożny
- Stół roboczy z rolkami ułatwiającymi obracanie opon
- Płynna regulacja napięcia folii
- Szybka wymiana folii





Opcje wyposażenia

- Drewniana, wodoodporna podstawa (dla przypadków, gdy mocowanie do posadzki nie jest możliwe)
- Aplikator taśmy samoprzylepnej
- Uchyt na rolkę z folią o szerokości 500, 250 lub 125 mm
- Uchyt na rolkę folii bąbelkowej o szerokości 500 mm
- Wybrane kolory malowania maszyny
- Peumatyczny moduł docisku
- Inny kształt stołu
- Inne wymiary maszyny

Dane techniczne OP1050 Tyre

Wymiary urządzenia:	920 x 1050 x 1780 mm
Waga:	119 kg
Czas owijania 1 paczki:	ok. 20 s
Napięcie zasilania:	230VAC 50 Hz, 1N+PE
Ochrona:	IP 54
Napięcie sterujące:	24 V DC, PELV
Moc / Zabezpieczenie:	0,37 kW / 16A